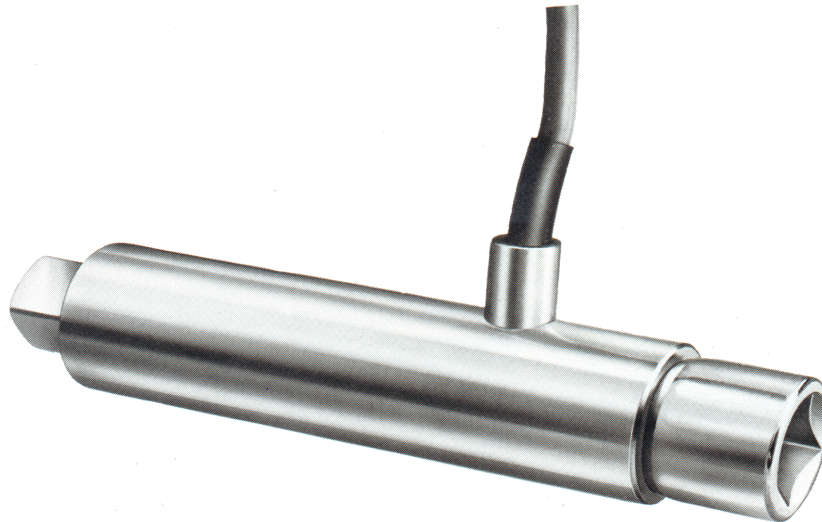


## Drehmomentaufnehmer Modell 714

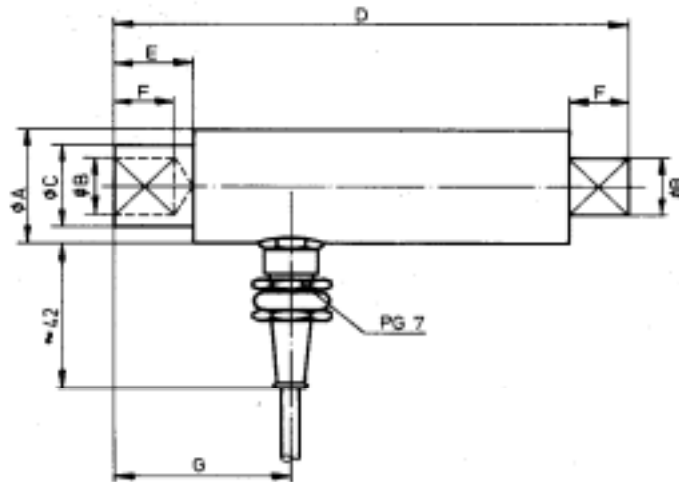
### Torque Transducer Model 714



Wesentliche Merkmale	Characteristics
<p><b>Anwendung:</b></p> <p>Elektrische Drehmomentaufnehmer Modell 714 werden in Verbindung mit elektronischen Geräten zur praktisch weglosen Messung statischer und dynamischer Drehmomente verwendet. Bei der Konzeption ist berücksichtigt, dass der Drehmomentaufnehmer im praktischen Gebrauch leicht einzusetzen ist, so dass aufwendige Montagen entfallen; er entspricht in seinen Abmessungen und Anschlussstücken dem bei Werkzeugen üblichen Zwischenstück und kann an dessen Stelle eingesetzt werden. Die Serie 714 ist wegen des fest angeschlossenen Kabels für Messungen an rotierenden Wellen nicht geeignet.</p>	<p><b>Application:</b></p> <p>Electrical torque load cells of the serie 714 are used together with electronic instruments for measuring of static and dynamic torque with minimal displacement of the measuring point. These load cells can be easily fitted so costly special mounting installations are unnecessary. These cells will accept normal square drive adaptors so that torque wrenches, spanners etc. can be tested directly. The series 714 is not suitable for measurements with rotating shafts because of ist fixed cable.</p>
<p><b>Anzeige:</b></p> <p>Der Anschluss ist an alle Anzeigeelektroniken oder Analogverstärker wie z.B. FI108, AP780 oder V783T möglich. Die Anzeige erfolgt in Nm (auf Wunsch in kpm).</p>	<p><b>Indicators:</b></p> <p>Connection with all indicating instruments and analog amplifiers like FI108, AP780 or V783T is possible. Indication is shown in Nm ( if desired in kpm ).</p>
<p><b>Besondere Merkmale:</b></p> <p>Die Drehmomentaufnehmer sind gegen äußere Einflüsse geschützt und über Jahre hinaus wartungsfrei. Die Gehäuse bestehen aus Edelstahl. Durch besondere Schaltungsmaßnahmen wird der Temperaturfehler weitgehend kompensiert. Bei dem angewandten Gleichspannungsmessverfahren entfällt der Phasenabgleich, wodurch eine einfache Bedienungsweise gegeben ist.</p>	<p><b>Special characteristics:</b></p> <p>The torque gauges are protected against external influences and need no maintenance for years. They are enclosed in stainless steel housings. Special circuits compensate for wide temperature variations. Using the DC measuring system there is no need for phase-compensation which results in easy operation.</p>

Abmessungen (mm)					Dimensions (mm)			
Messbereich	$\phi A$	B	$\phi C$	D	E	F	G	Meas. Range
0 ... 20 Nm	32		23	130	20	15	45	0 ... 20 Nm
0 ... 50 Nm	32		23	130	20	15	45	0 ... 50 Nm
0 ... 100 Nm	32		23	130	20	15	45	0 ... 100 Nm
0 ... 200 Nm	45	1"	43	197	37	27,5	77	0 ... 200 Nm
0 ... 500 Nm	45	1"	43	197	37	27,5	77	0 ... 500 Nm
0 ... 1000 Nm	45	1"	*	200	*	27,5	100	0 ... 1000 Nm

\* ACHTUNG: 714-1000 Nm beidseitig 1"-Außenvierkant / Note: 714-1000 Nm both ends with 1" outer quadrangle



Technische Daten	Technical Data	
<b>Ausführung</b>		<b>Execution</b>
Zusammengesetzter Fehler	$\leq \pm 2\%$ v. E.	combined error
Linearitätsfehler	$\leq \pm 1\%$ v. E.	non-linearity
Reproduzierbarkeitsfehler	$\leq \pm 0,5\%$ v. E.	non-repeatability
Temperaturkoeffizient pro 10 K		Temperature effect per 10 K
a) des Nullpunktes	$\leq \pm 0,10\%$	a) of zero
b) der Empfindlichkeit	$\leq \pm 0,25\%$	b) of sensitivity
Nennwert	2 mV/V	Nominal Sensitivity
Kennwerttoleranz	$\leq \pm 0,25\%$	Sensitivity Tolerance
Eingangswiderstand	$350 \pm 3 \Omega$	Input resistance
Ausgangswiderstand	$350 \pm 3 \Omega$	Output resistance
Isolierwiderstand	$> 2 M\Omega$	Insulation resistance
Nullsignaltoleranz	$\leq \pm 1\%$	Zero balance
Nenn-Versorgungsspannung	5 V	recommended supply voltage
Nennbereich der Speisespannung	1 ... 5 V	nominal range of supply voltage
Maximale Versorgungsspannung	8 V	maximum supply voltage
Mechanische Grenzwerte, bezogen auf Nennlast:		Mechanical limit values, related to nominal load
Betriebsbelastung -	120 %	- service load
Höchstzulässige Belastung -	150 %	- max permissible load
Bruchbelastung -	$> 200\%$	- breaking load
Höchstzulässige dynamisch Belastung -	70 %	- max permissible dynamic load
Messweg -	$\sim 5^\circ$	- deflection
Bezugstemperatur	+21°C	reference temperature
Nenntemperaturbereich	-10 ... +40°C	nominal temperature range
Betriebstemperaturbereich	-20 ... +70°C	service temperature range
Lagertemperaturbereich	-50 ... +85°C	storage temperature
Schutzklasse (DIN 40050)	IP 65	protection class (DIN 40050)
Material	Werkzeugstahl/Tool steel Edelstahl/stainless steel	material
Kabellänge	5 m	cable length

Änderungen vorbehalten. Alle Angaben beschreiben unsere Produkte in allgemeiner Form. Sie stellen keine Eigenschaftszusicherung im Sinne des § 459, Abs. 2 BGB dar und begründen keine Haftung. Rev. 8/06