

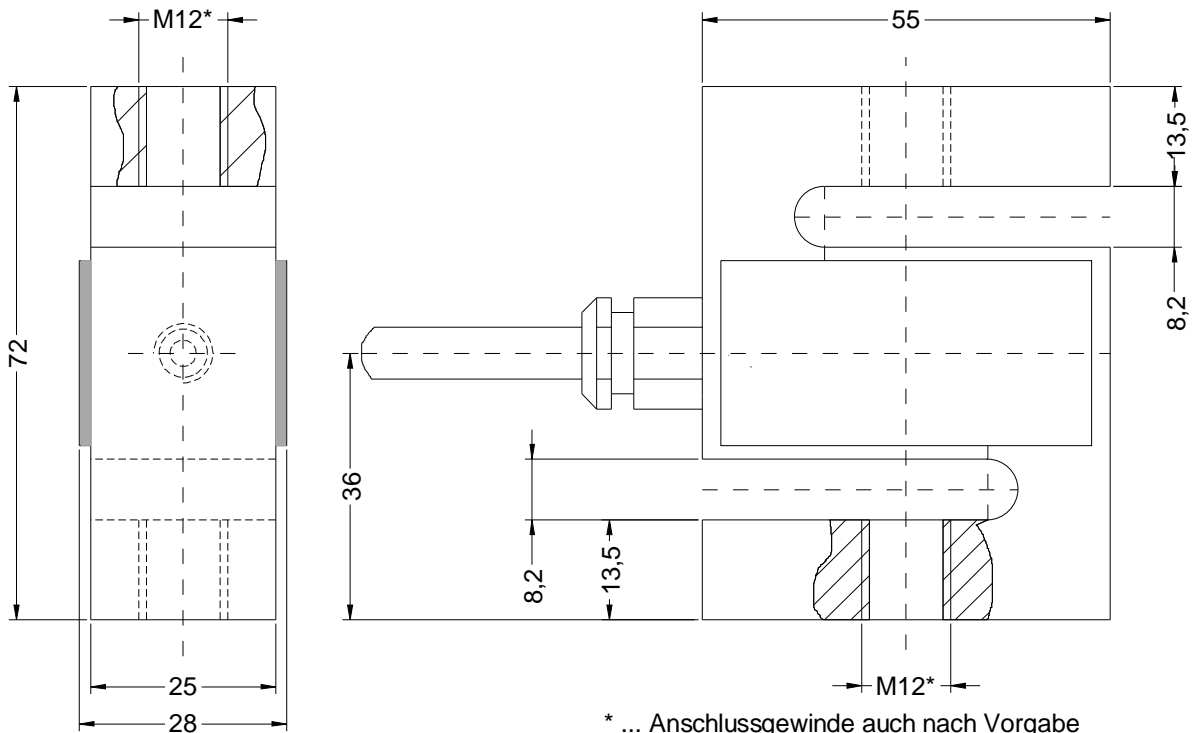
## Elektrischer Kraftaufnehmer Modell BSA 20

Electrical Force Transducer Model BSA 20



Wesentliche Merkmale	Characteristics
Kompakte Abmessungen	Small dimensions
Kraftaufnehmer aus Aluminium	Force Transducer: Aluminium
Geeignet für Druck- und Zugkraftmessung	Can be used for tension and compression applications
Nennlasten von 500 N ... 5 kN	Nominal load from 500 N to 5 kN
Schutzklasse IP65	Protection class IP65
Einfache Montage	Easy to mount

**Abmessungen (mm)** **Dimensions (mm)**



Messbereiche		Measuring Rate
Messbereich	500 N, 1000 N, 2500 N, 5000 N	Measuring Range
Nennlast	50 kg, 100 kg, 250 kg, 500 kg	Nominal Load

Technische Daten		Technical Data
<b>Ausführung</b>		<b>Execution</b>
Zusammengesetzter Fehler	$\leq \pm 0,1\% \text{ v. E.}$	Combined Error
Temperaturkoeffizient pro 10 K		Temperature Effect per 10 K
a) des Nullpunktes	$\leq \pm 0,05\% \text{ v. E.}$	a) of zero
b) der Empfindlichkeit	$\leq \pm 0,1\% \text{ v. A.}$	b) of sensitivity
Nennwert (kg)	2 mV/V	Nominal Sensitivity (kg)
Kennwerttoleranz	$\leq \pm 0,5\%$	Sensitivity Tolerance
Eingangswiderstand	$350 \pm 3,5 \Omega$	Input resistance
Ausgangswiderstand	$350 \pm 5 \Omega$	Output resistance
Isolierwiderstand	$> 2 \text{ G}\Omega$	Insulation resistance
Nullsignaltoleranz	0,5 %	Zero balance
Nenn-Versorgungsspannung	10 V	Recommended supply voltage
Maximale Versorgungsspannung	12 V	Maximum supply voltage
Mechanische Grenzwerte, bezogen auf Nennlast:		Mechanical limit values, related to nominal load
Höchstzulässige Belastung -	150 %	- max permissible load
Bruchbelastung -	$> 250\%$	- breaking load
Höchstzulässige dynamisch Belastung -	70 %	- max permissible dynamic load
Bezugstemperatur	+23°C	Reference temperature
Nenntemperaturbereich	-10 ... +40°C	Nominal temperature range
Betriebstemperaturbereich	-20 ... +70°C	Service temperature range
Lagertemperaturbereich	-20 ... +80°C	Storage temperature
Schutzklasse (DIN 40050)	IP 65	Protection class (DIN 40050)
Kabellänge	5 m	Cable length

Änderungen vorbehalten. Alle Angaben beschreiben unsere Produkte in allgemeiner Form. Sie stellen keine Eigenschaftszusicherung im Sinne des § 459, Abs. 2 BGB dar und begründen keine Haftung. Rev. 04/09