

Federwaagen-Kontaktor Modell 370

Beschreibung

Kräfte von 0,3 cN ... 100 N (0,3 g ... 10000 g) lassen sich mittels Federwaagen- Kontaktoren schnell und sicher ermitteln. Das Arbeitsprinzip basiert auf der Verformung einer Präzisionsfeder. Diese Verformung wird abgegriffen und über ein Zeigerwerk zur Anzeige gebracht. Die Ablesung erfolgt direkt.



Anwendung

Sie sind in der Lage, Kontaktdrücke an elektrischen Schaltgeräten, Auflagekräften von Motorbürsten, Messdrücke von Zeigermesskräften, Tastendrücke von Schreibmaschinen, Zug- und Druckkräfte von Federn zu messen...

Um ein genaues Ergebnis zu bekommen, muss die Tastkugel senkrecht zur Hebelachse belastet werden. Die Messungen können nach beiden Richtungen vorgenommen werden. Alle Federwaagen- Kontaktoren werden ohne Kalibrierzertifikat geliefert.

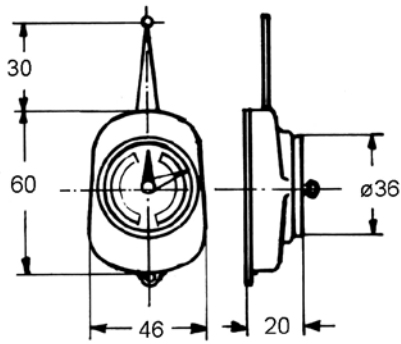
Auf Wunsch kann Ihnen gegen zusätzliche Berechnung ein Werkskalibrierschein mit Rückführbarkeit auf ein staatliches Normal zur Prüfmittelüberwachung geliefert werden.

Ausführung

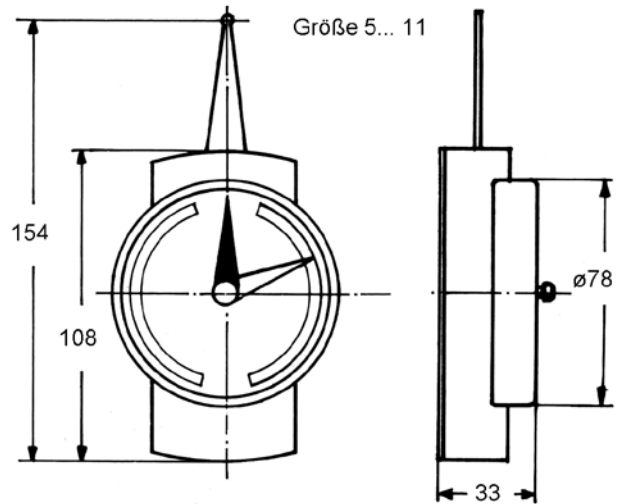
Die Kontaktfederwaagen besitzen ein Hammerschlag lackiertes Leichtmetallgehäuse und der Taststift besteht aus nicht rostendem Stahl. Das Ziffernblatt ist je nach Messbereich 36 mm oder 72 mm im Durchmesser und die Skalierung ist schwarz auf weißem Ziffernblatt. Die Kraftwerte zeigt ein schwarzer Feinzeiger mit rotem Schleppzeiger (ab Größe 5) für die Maximalwerte, der über einen Drehknopf auf der Sichtscheibe rückstellbar ist.

Messunsicherheit: $<\pm 1\%$ v.E.

Federwaagen-Kontaktor Modell 370



Größe 000... 4



Größe	Messbereich		Messbereich		Schleppzeiger	Bauform
000	0,3 - 3	g	0,3 - 3	cN	ohne	klein
00	0,6 - 6	g	0,6 - 6	cN	ohne	klein
0	1,5 - 15	g	1,5 - 15	cN	ohne	klein
1	3 - 30	g	3 - 30	cN	mit	klein
2	5 - 50	g	5 - 50	cN	mit	klein
3	10 - 100	g	10 - 100	cN	mit	klein
4	25 - 250	g	25 - 250	cN	mit	klein
5	50 - 500	g	0,5 - 5	N	mit	groß
6	100 - 1000	g	1 - 10	N	mit	groß
7	200 - 2000	g	2 - 20	N	mit	groß
8	300 - 3000	g	3 - 30	N	mit	groß
9	400 - 4000	g	4 - 40	N	mit	groß
10	500 - 5000	g	5 - 50	N	mit	groß
11	1000 - 10000	g	10 - 100	N	mit	groß