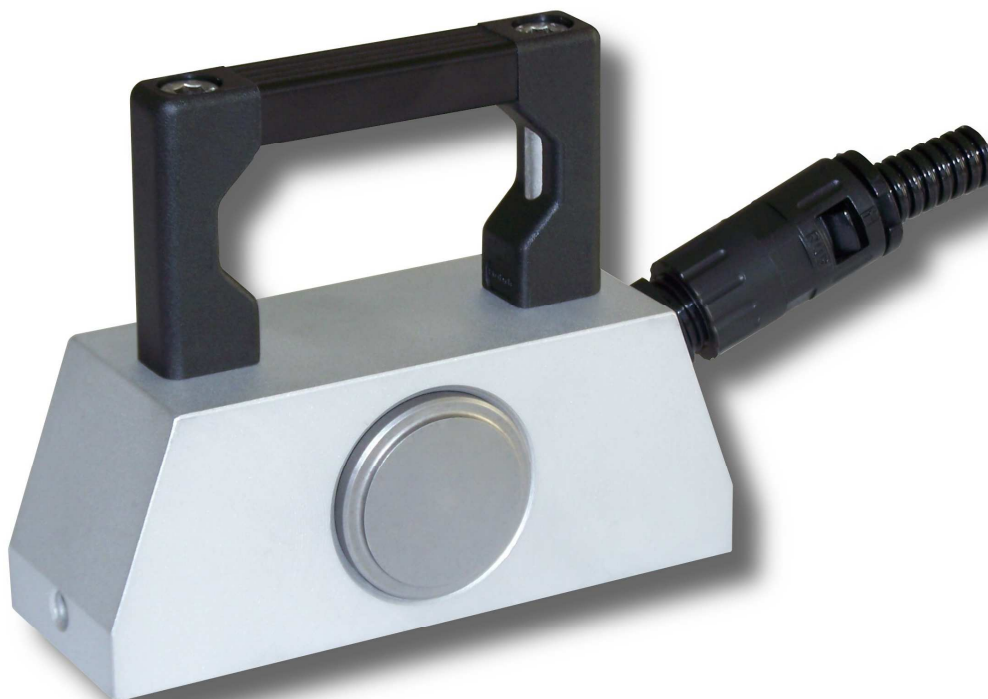
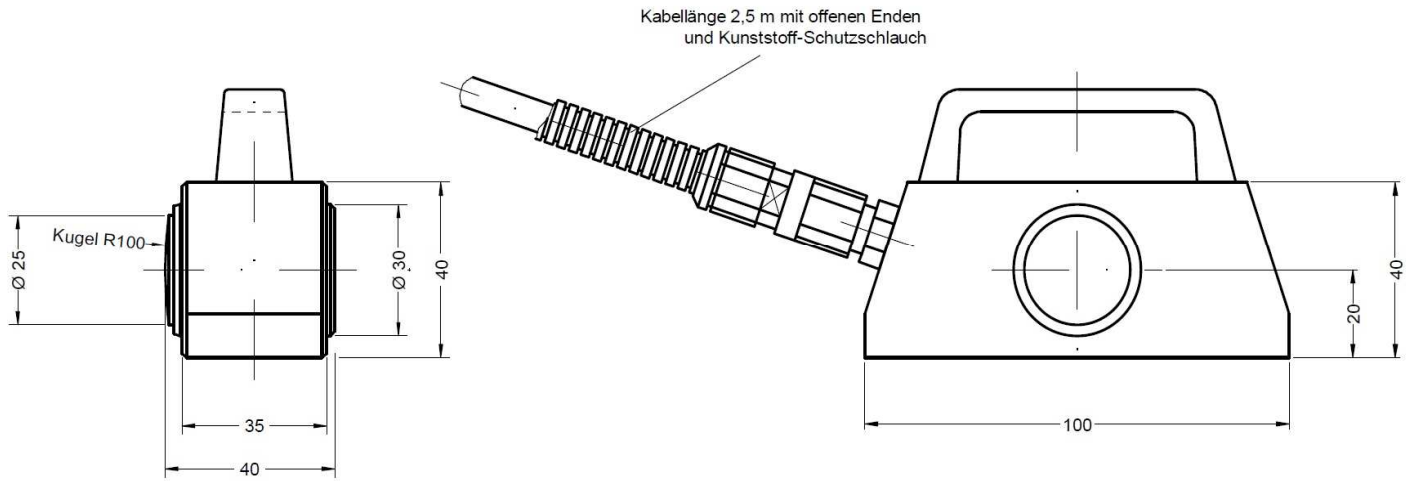


## Elektrischer Kraftaufnehmer Modell 730SP

Electrical Force Transducer Model 730SP



Wesentliche Merkmale	Characteristics
Kraftmesser zur Prüfung von Spannkraften an Maschinenschraubstücken	Force transducer for approving of mechanical-hydraulic machine vices
Mindesthöhe der Backen: 25 mm	Jaws height: 25 mm minimum
Allgemein nutzbar zur Messung von statischen und dynamischen Druckkräften	Generally usable for static and dynamic forces measuring in compression direction
Kleine Bauform	Small dimensions
Messbereich: 50 kN, 100 kN, 150 kN	Measuring range: 50 kN, 100 kN, 150 kN
Die Messbereichsanpassung der Auswerte-elektronik ist im Bereich von 50 kN bis 150 kN möglich	The transducer adjustment to an evaluation unit is possible in a range from 50 kN to 150 kN
Griff zur einfachen Handhabung	With handle for easy handling
Gehäuse aus Aluminium	Housing out of aluminum
Schutzklasse IP 65	Protection class IP 65
Optional sind Distanzstücke montierbar	As an option spacers could be mounted
Sonderausführungen sind lieferbar	Customized versions are available



Technische Daten		Technical Data		
Ausführung	N		Execution	
Zusammengesetzter Fehler	≤ ± 0,5% v. E.		Combined error	
Messbereich	50 kN	100 kN	150 kN	Measuring range
Nennkennwert	~0,7 mV/V	~1,4 mV/V	~2 mV/V	Nominal Sensitivity
Kennwerttoleranz (genauerer Abgleich im Einzelfall möglich)	≤ ± 10% v. E.		Sensitivity tolerance (closer adjustment is possible)	
Temperaturkoeffizient pro 10 K			Temperature effect per 10 K	
a) des Nullpunktes	≤ ± 0,1% v. E.		a) of zero	
b) der Empfindlichkeit	≤ ± 0,2% v. E.		b) of sensitivity	
Eingangswiderstand	350 ± 3 Ω		Input resistance	
Ausgangswiderstand	350 ± 3 Ω		Output resistance	
Isolierwiderstand	> 4 GΩ		Insulation resistance	
Nullsignaltoleranz	0,5 %		Zero balance	
Nenn-Versorgungsspannung	10 V		Recommended supply voltage	
Nennbereich der Speisespannung	2 ... 12 V		Nominal range of supply voltage	
Maximale Versorgungsspannung	15 V		Maximum supply voltage	
Mechanische Grenzwerte, bezogen auf Nennlast:			Mechanical limit values, related to nominal load:	
Betriebsbelastung -	150 kN		- service load	
Höchstzulässige Belastung -	165 kN		- max permissible load	
Bruchbelastung -	> 300 kN		- breaking load	
Höchstquerbelastung -	30 kN		- maximum side load	
Höchstzulässige dynamisch Belastung -	100 kN		- max permissible dynamic load	
Max. Verschiebung bei Nennbelastung -	0,2 mm		- displacement at nominal load	
Bezugstemperatur	+23°C		Reference temperature	
Nenntemperaturbereich	-10 ... +50°C		Nominal temperature range	
Betriebstemperaturbereich	-20 ... +70°C		Service temperature range	
Lagertemperaturbereich	-50 ... +80°C		Storage temperature	

Änderungen vorbehalten. Alle Angaben beschreiben unsere Produkte in allgemeiner Form. Sie stellen keine Eigenschaftszusicherung im Sinne des § 459, Abs. 2 BGB dar und begründen keine Haftung. Rev. 01/13