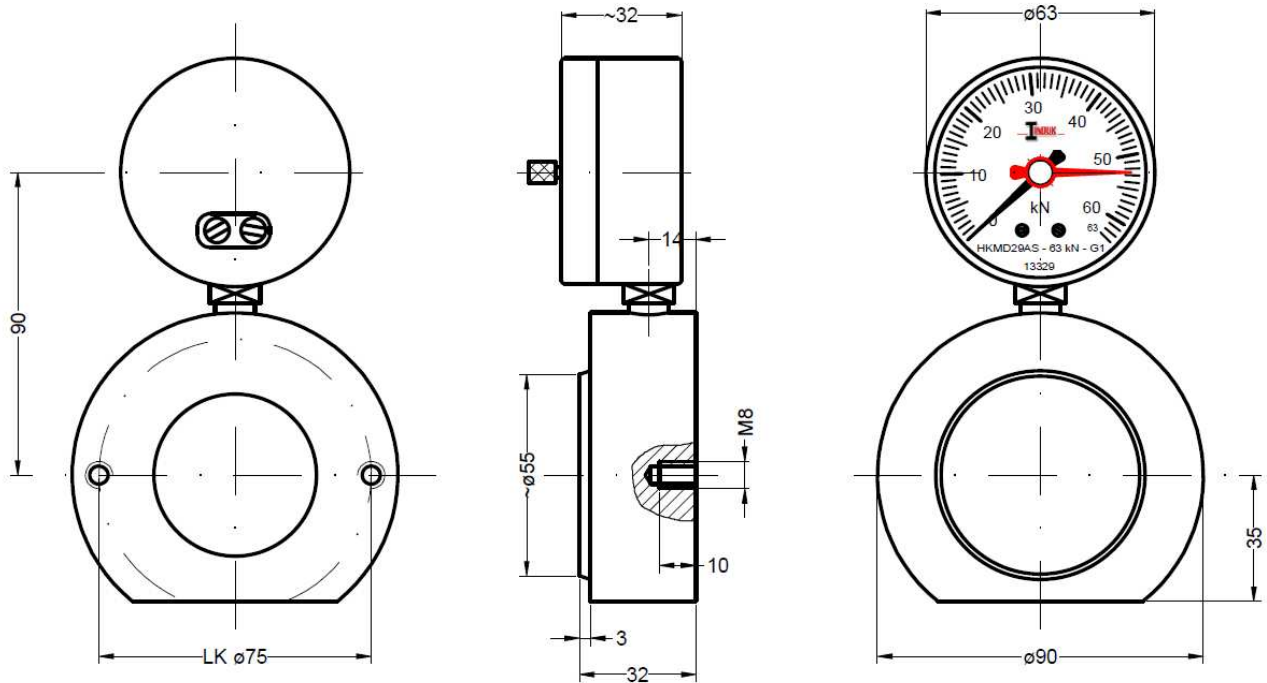


Hydraulischer Kraftaufnehmer Modell HKMD 29 SP

Hydraulic Force Gauge Model HKMD 29 SP



Beschreibung	Description
<p>Hydraulische Kraftaufnehmer/ Kraftmessdosens, arbeiten nach dem Prinzip, dass die auf den Kolben wirkende Kraft – entsprechend der Kolbenfläche – in einen hydraulischen Druck umgewandelt wird und über das Messorgan, analog, als Krafteinheit skaliert, angezeigt wird.</p> <p>Messsysteme dieser Art sind für statischen bzw. quasistatischen Einsatz bestens geeignet. Durch die Unabhängigkeit von einer Stromquelle bieten sie für unterschiedliche Anwendungsbereiche ideale Einsatzgebiete (so z.B. in der Luft- und Raumfahrt).</p> <p>Die Kraftanstiegs- und Abfallzeit sollte mindestens 0,5 s betragen, eventuell bei der Be- oder Entlastung auftretende Schläge können jedoch mit speziellen Drosseln gedämpft werden (Option).</p> <p>Das Gehäuse des HKMD 29 SP muss ganzflächig aufliegen, der pendelnde Kolben gleicht Unebenheiten bis max. 3° aus.</p> <p>Diese Bauform dient vorrangig zur Prüfung von Maschinenschraubstöcken. Zu beachten ist, dass die Mindesthöhe der Backen 35 mm betragen muss.</p>	<p>Hydraulic force gauges working according the principle, that the force effective on the piston is converted into a hydraulic pressure, whereby the analogue result is displayed on a dial gauge, scaled in a force value.</p> <p>Systems working on the hydraulic principle are used for static or quasi- static applications. Especially in view of independence of a voltage supply, it can be used in a wide range of applications (e.g. aerospace industry).</p> <p>The increasing and decreasing time of the force has to be min. 0.5 sec. peaks occurring during loading or relief can, however, be damped with special chokes (Optional).</p> <p>The housing of the HKMD 29 SP should fit over the entire area, whereby the piston compensates unevenness up to 3°.</p> <p>This type especially will be used for the approving of mechanical-hydraulic machine vices. The jaws height has to have 35 mm minimum.</p>



Wesentliche Merkmale	Characteristics
Messbereiche: 40 kN, 63 kN, 100 kN und 160 kN	Measuring range: 40 kN, 63kN, 100 kN and 160 kN
Anzeigebereich: 10 ... 100%	Display range: 10 to 100%
Messgenauigkeit: $\leq \pm 2\%$ v.E.	Accuracy: $\leq \pm 2\%$ of end value (f.s.)
Temperaturbereich: 0 ... 50°C	Temperature range: 0 ... 50°C
Gewicht: 2 kg	Weight: 2 kg
Integrierter Schleppzeiger	Integrated peak holder
Zur Kontrollmessung von Druckkräften	For measuring of compression forces



Die Kraftmesser HKMD 29 SP werden in einem Kunststoff-Koffer geliefert.

The dynamometer HKMD 29 SP will be shipped in a plastic case.

Für Schraubstöcke mit Backenhöhen unter 35 mm Höhe sind die elektrischen Kraftaufnehmer Modell 730 SP, kombinierbar mit verschiedenen Auswertegeräten, lieferbar.

For vice beches with jaws less 35 mm high, electrical force transducers like 730 SP with different kinds of evaluation units are available.