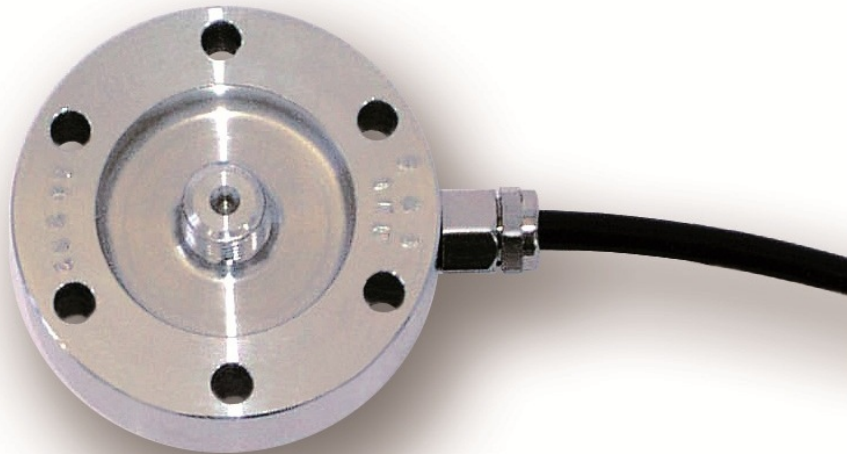
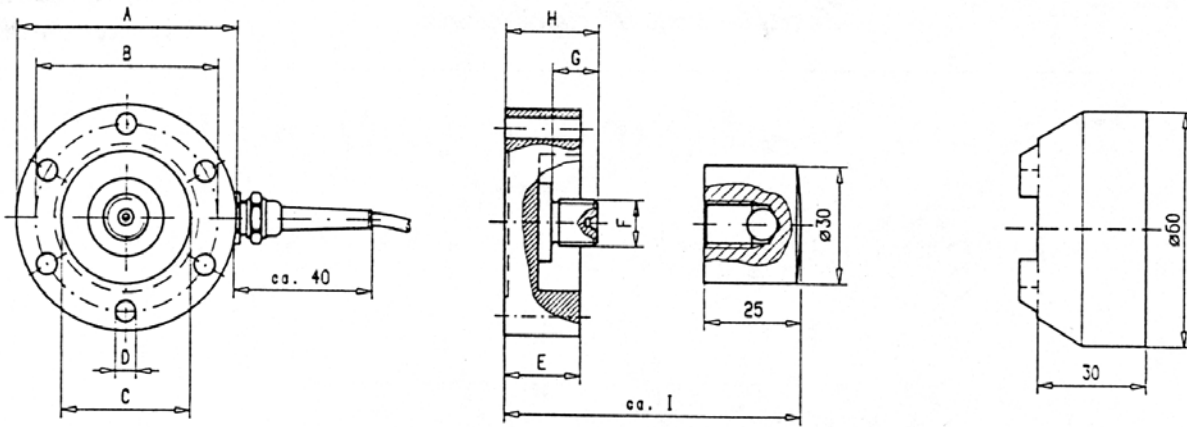


Elektrischer Kraftaufnehmer Modell 721

Electrical Force Transducer Model 721



Wesentliche Merkmale	Characteristics
Niedrige Bauhöhe	Low profile
Kraftaufnehmer aus Aluminium (1 kN und 2 kN)	Force transducer out of aluminium (1 kN and 2 kN)
Kraftaufnehmer aus Edelstahl (5 kN und 10 kN)	Force transducer out of Stainless steel (5 kN and 10 kN)
Geeignet für Druck- und Zugkraftmessung	Can be used for tension and compression tests
Hohe dynamische Belastbarkeit	High dynamic permissible load
Schutzklasse IP67	Protection class IP67
Optionen: Lastknopf, Druckstück, Befestigungsflansch, Zugösen	Options: Load button, compression plate, rod end bearings
Sonderausführungen lieferbar	Customer designs available



Optionen: Lastkopf und Druckstück / options: load button and compression plate

Abmessungen (mm)						Dimensions (mm)				
Messbereich / Meas. Range	øA	øB	C	øD	øE	F	G	H	I	Gewicht / weight
1 kN	58	48	34	5,5	20	M12	12	24,5	40	0,3 kg
2 kN	58	48	34	5,5	20	M12	12	24,5	40	0,3 kg
5 kN	58	48	34	5,5	20	M12	12	24,5	40	0,9 kg
10 kN	58	48	34	5,5	20	M12	12	24,5	40	0,9 kg

Technische Daten		Technical Data	
<i>Ausführung</i>		<i>Execution</i>	
Zusammengesetzter Fehler Linearitätsfehler Reproduzierbarkeitsfehler Kriechfehler nach 30 min.	0,1% v. E. ≤ ± 0,1 % v. E. ≤ ± 0,05 % v. E. ≤ ± 0,08/0,05 % v. E.	Combined error Non-linearity Non-repeatability Creep error after 30 min.	
Temperaturkoeffizient pro 10 K a) des Nullpunktes b) der Empfindlichkeit	≤ ± 0,05 % ≤ ± 0,04 %	Temperature effect per 10 K a) of zero b) of sensitivity	
Nennkennwert	2 mV/V ≤ ± 0,25 %	Nominal Sensitivity	
Eingangswiderstand Ausgangswiderstand Isolierwiderstand Nullsignaltoleranz Nenn-Versorgungsspannung Nennbereich der Speisespannung Maximale Versorgungsspannung	350± 10 Ω 350± 10 Ω > 5 GΩ 0,5 % 10 V 1 ... 10 V 12 V	Input resistance Output resistance Insulation resistance Zero balance Recommended supply voltage Nominal range of supply voltage Maximum supply voltage	
Mechanische Grenzwerte, bezogen auf Nennlast: Betriebsbelastung - Höchstzulässige Belastung - Bruchbelastung - Höchstquerbelastung - Höchstzulässige dynamisch Belastung - Max. Verformung bei Nennbelastung -	100 % 110 % > 200 % 20 % 70 % 0,2 mm	Mechanical limit values, related to nominal load - Service load - Max permissible load - Breaking load - Maximum side load - Max permissible dynamic load - Displacement at nominal load	
Bezugstemperatur Nenntemperaturbereich Betriebstemperaturbereich Lagertemperaturbereich	+23°C -10 ... +50°C -20 ... +70°C -20 ... +80°C	Reference temperature Nominal temperature range Service temperature range Storage temperature	
Gewicht Schutzklasse (DIN 40050) Material (1 kN, 2 kN) Material (5 kN, 10 kN) Kabellänge	0,3/0,9 kg IP 67 Aluminium / aluminium Edelstahl / stainless steel 5 m	Weight Protection class (DIN 40050) Material (1 kN, 2 kN) Material (5 kN, 10 kN) Cable length	
Befestigungsschrauben: Durchmesser - Festigkeitsklasse - Anzugsmoment -	M5 8.8 / 10.9 4 / 6 Nm	Fixing screws - Diameter - Resistance class - Tightening torque	

Änderungen vorbehalten. Alle Angaben beschreiben unsere Produkte in allgemeiner Form. Sie stellen keine Eigenschaftszusicherung im Sinne des § 459, Abs. 2 BGB dar und begründen keine Haftung. Rev. 08/12