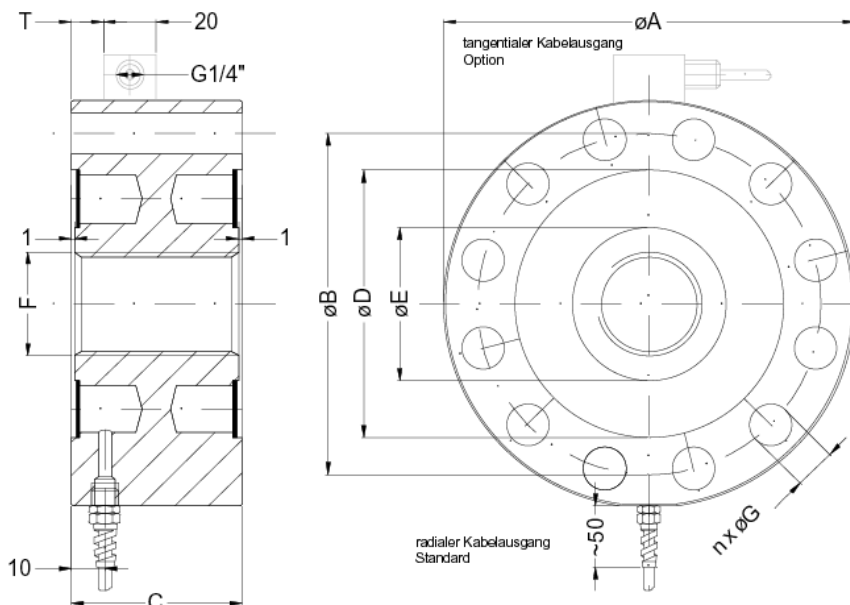


Elektrischer Kraftaufnehmer Modell 722B

Electrical Force Transducer Model 722B



Wesentliche Merkmale	Characteristics
Messbereiche von 5... 1000 kN	Measuring range 5 to 1000 kN
Niedrige Bauhöhe	Low profile
Schutzart IP 65	Protection Class IP 65
Geeignet für Druck- und Zugkraftmessung	Suitable for tension and compression force measuring
Hohe dynamische Belastbarkeit	High dynamic permission load
Einsetzbar für statische und dynamische Messungen	Can be used for static and dynamic force measuring
Kraftaufnehmer aus Edelstahl	Transducer out of stainless steel
Optionen: Lastknopf, Druckstück, Befestigungsflansch, Zugösen	Options: load button, compression plate, mounting adapter, rod end bearings
Vielfältige Einsatzgebiete, z.B. Maschinenüberwachung, Presseneinteilung, Verwiegung	Different operation fields like machine supervision, weighing



Abmessungen (mm)								Dimensions (mm)			
Messbereich / Meas. range	øA	øB	C	øD	øE	F	Bohrungsanzahl x øG No. of holes x øG	H	Option (T)	Gewicht / Weight (kg)	Fn kHz
5 kN	100	86	35	72	32	M 20 x 1,5	6 x 9	124	7,5	1,6	2,2
10 kN											2,3
20 kN											4,6
50 kN	127	110	35	92	47	M 30 x 2	8 x 10,5	152	7,5	2,45	3,8
100 kN											5,5
200 kN	165	138	50	108	62	M 42 x 3	12 x 17	190	15	5,8	5,7
300 kN			60								7,3
500 kN			6,5								9,8
750 kN	230	185	80	147	96	M 60 x 3	12 x 25	254	30	16,5	16,3
1000 kN											18,2

Technische Daten		Technical Data	
Zusammengesetzter Fehler Linearitätsfehler Reproduzierbarkeitsfehler	$\leq \pm 0,05\% \text{ v. E./f.s.}$ $\leq \pm 0,05\% \text{ v.E./f.s.}$ $\leq \pm 0,025\% \text{ v.E./f.s.}$	Combined error Non-linearity Non-repeatability	
Temperaturkoeffizient pro 10 K a) des Nullpunktes b) der Empfindlichkeit	$\leq \pm 0,030\%$ $\leq \pm 0,025\%$	Temperature effect per 10 K a) of zero b) of sensitivity	
Nennkennwert Kennwerttoleranz	$2 \text{ mV/V} \pm 1\%$ $\leq \pm 0,25\%$	Nominal Sensitivity Sensitivity tolerance	
Eingangswiderstand Ausgangswiderstand Isolierwiderstand Nullpunktabweichung (unbelastet) Nenn-Versorgungsspannung Nennbereich der Speisespannung Maximale Versorgungsspannung	$700 (350) \pm 1 \Omega (750, 1000\text{kN})$ $700 (350) \pm 1 \Omega (750, 1000\text{kN})$ $> 5 \text{ G}\Omega$ $0,5\%$ 10 V $5 \dots 15 \text{ V}$ 18 V	Input resistance Output resistance Insulation resistance Zero point error (unloaded) Recommended supply voltage Nominal range of supply voltage Maximum supply voltage	
Mechanische Grenzwerte Betriebsbelastung - Max. zulässige statische Überlast - Bruchbelastung - Max. zulässige Seitenkraft - Höchstzulässige dynamisch Belastung - Max. Verformung bei Nennbelastung -	$100\% \text{ v.E./f.s.}$ $120\% \text{ v.E./f.s.}$ $> 300\% \text{ v.E./f.s.}$ $100\% \text{ v.E./f.s.}$ $75\% \text{ v.E./f.s.}$ $\sim 0,07 / 0,1 / 0,18 / 0,25 \text{ mm}$	Mechanical limit values - service load - maximum permissible overload - breaking load - maximum side load - max permissible dynamic load - displacement at nominal load	
Bezugstemperatur Nenntemperaturbereich Betriebstemperaturbereich Lagertemperaturbereich	$+23^\circ\text{C}$ $-10 \dots +40^\circ\text{C}$ $-20 \dots +70^\circ\text{C}$ $-20 \dots +90^\circ\text{C}$	Reference temperature Nominal temperature range Service temperature range Storage temperature	
Schutzklasse (DIN 40050) Material Kabellänge (6-adrig, geschirmt)	IP 65 Edelstahl / stainless steel 5 m	Protection class (DIN 40050) Material Cable length	
Befestigungsschrauben Festigkeitsklasse - Anzugsmoment - Empfohlener Werkstoff für die Krafteinleitung von 5... 200 kN: Stahl von 300... 1000 kN: Stahl	$M8 / M10 / M16 / M24$ 12.9 $40 / 70 / 368 / 460 \text{ Nm}$ $R_m \leq 900 \text{ N/mm}^2$ $R_m \leq 1300 \text{ N/mm}^2$	Fixing screws - resistance class - tightening torque Recommended material of screws bolt for force application from 5 to 200 kN: steel from 300 to 1000 kN: steel	

Änderungen vorbehalten. Alle Angaben beschreiben unsere Produkte in allgemeiner Form. Sie stellen keine Eigenschaftszusicherung im Sinne des § 459, Abs. 2 BGB dar und begründen keine Haftung. Rev. 08/12