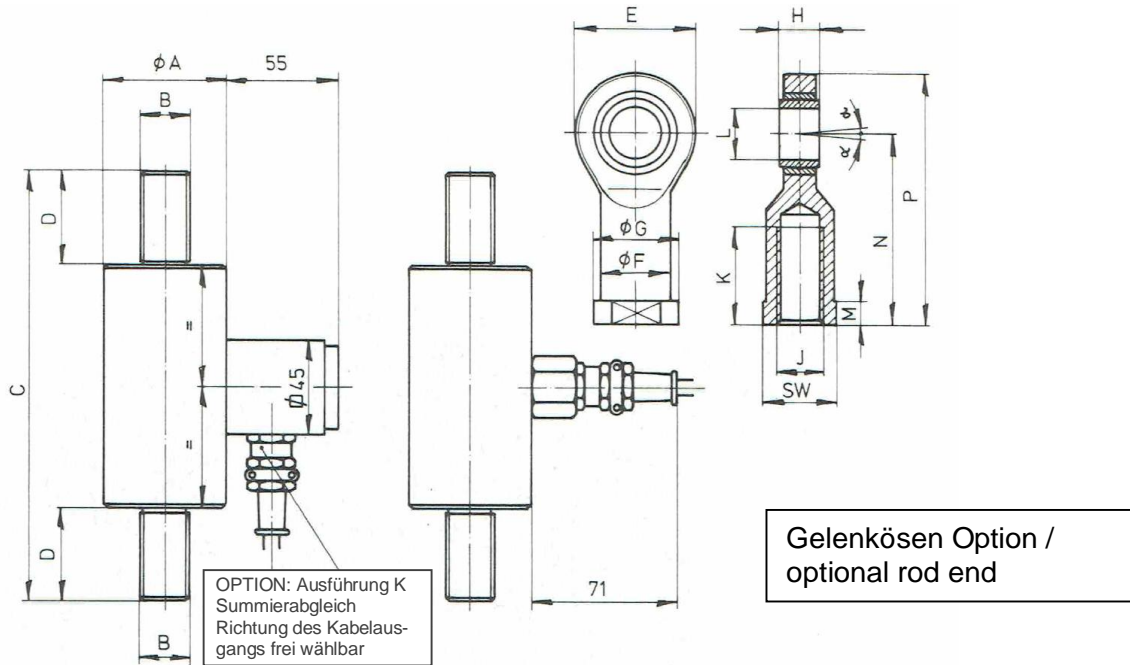


Elektrischer Kraftaufnehmer Modell 733

Electrical Force Transducer Model 733



Wesentliche Merkmale	Characteristics
Zur Messung von statischen und dynamischen Kräften in Zugrichtung	For measurement of static and dynamic forces in pull direction
Nennlasten von 10 kN... 1 MN, weitere Nennlasten auf Anfrage	Measuring range from 10 kN... 1 MN, other capacities on request
Vielfältige Einsatzmöglichkeiten in der Schwerindustrie, im Bergbau, im Brückenbau usw.	For using in heavy industries, mining, bridge construction, press monitoring etc.
Schutzklasse IP 65	Protection class IP65
Gehäuse aus Aluminium, auf Wunsch in Edelstahl	Housing made of aluminium, optional in stainless steel
Kundenspezifische Ausführungen lieferbar	Customized versions available



Messbereich Meas. Range	øA	B	C	D	E	øF	øG	H	J	K	L	M	N	P	SW	α
10KN	60	M14	130	25	36	21	26	12	M14	30	15	8	61	80,5	22	3°
20KN	60	M14	130	25	36	21	26	12	M14	30	15	8	61	80	22	3°
50KN	60	M24x2	210	45	55	33,5	42	20	M24x2	48	25	12	94	124	36	2,5°
100KN	60	M36x3	230	55	78	47	58	25	M36x2	60	35	15	125	167,5	50	2,5°
200KN	80	M42x3	270	60	98	58	70	32	M42x3	65	45	20	145	198,5	60	2,5°
500KN	100	M72x4	300	75	160	-	92	49	M72x4	122	70	-	265	345	80	2,5°
1000KN	140	M110x2	350	100	230	138	166	70	M110x2	111	100	-	235	360	-	2,5°

Technische Daten		Technical Data	
Ausführung		Execution	
Zusammengesetzter Fehler	≤ ± 0,1 % v. E.	Combined error	
Linearitätsfehler	≤ ± 0,04 % v. E.	Non-linearity	
Reproduzierbarkeitsfehler	≤ ± 0,05 % v. E.	Non-repeatability	
Temperaturkoeffizient pro 10 K		Temperature effect per 10 K	
a) des Nullpunktes	≤ ± 0,1 %	a) of zero point	
b) der Empfindlichkeit	≤ ± 0,2 %	b) of sensitivity	
Nennkennwert	1 mV/V ± 0,5 %	Nominal Sensitivity	
Eingangswiderstand	350 ± 3 Ω	Input resistance	
Ausgangswiderstand	350 ± 3 Ω	Output resistance	
Isolierwiderstand	> 4 GΩ	Insulation resistance	
Nullsignaltoleranz	0,5 %	Zero balance	
Nenn-Versorgungsspannung	10 V	Recommended supply voltage	
Nennbereich der Speisespannung	1 ... 12 V	Nominal range of supply voltage	
Maximale Versorgungsspannung	12 V	Maximum supply voltage	
Mechanische Grenzwerte, bezogen auf Nennlast		Mechanical limit values, related to nominal load	
Betriebsbelastung -	150 %	- Service load	
Bruchbelastung -	200 %	- Breaking load	
Höchstquerbelastung -	10 %	- Maximum side load	
Höchstzulässige dynamisch Belastung -	70 %	- Max permissible dynamic load	
Bezugstemperatur	+23°C	Reference temperature	
Nenntemperaturbereich	-10 ... +40°C	Nominal temperature range	
Betriebstemperaturbereich	-20 ... +70°C	Service temperature range	
Lagertemperaturbereich	-20 ... +80°C	storage temperature	
Gewicht	1,5/ 2,5/ 3/6/ 8/ 32 kg	Weights	
Schutzklasse (DIN 40050)	IP 65	Protection class (DIN 40050)	
Kabellänge	5 m	Cable length	

Änderungen vorbehalten. Alle Angaben beschreiben unsere Produkte in allgemeiner Form. Sie stellen keine Eigenschaftszusicherung im Sinne des § 459, Abs. 2 BGB dar und begründen keine Haftung. Rev. 09/16