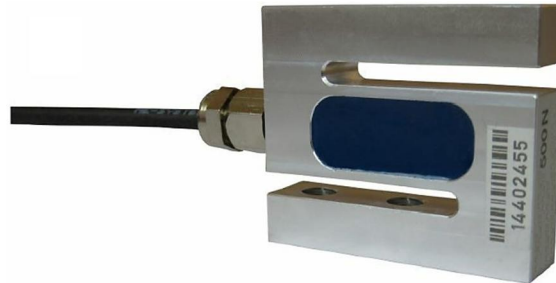


Miniatürkraftaufnehmer Modell 740 KDS

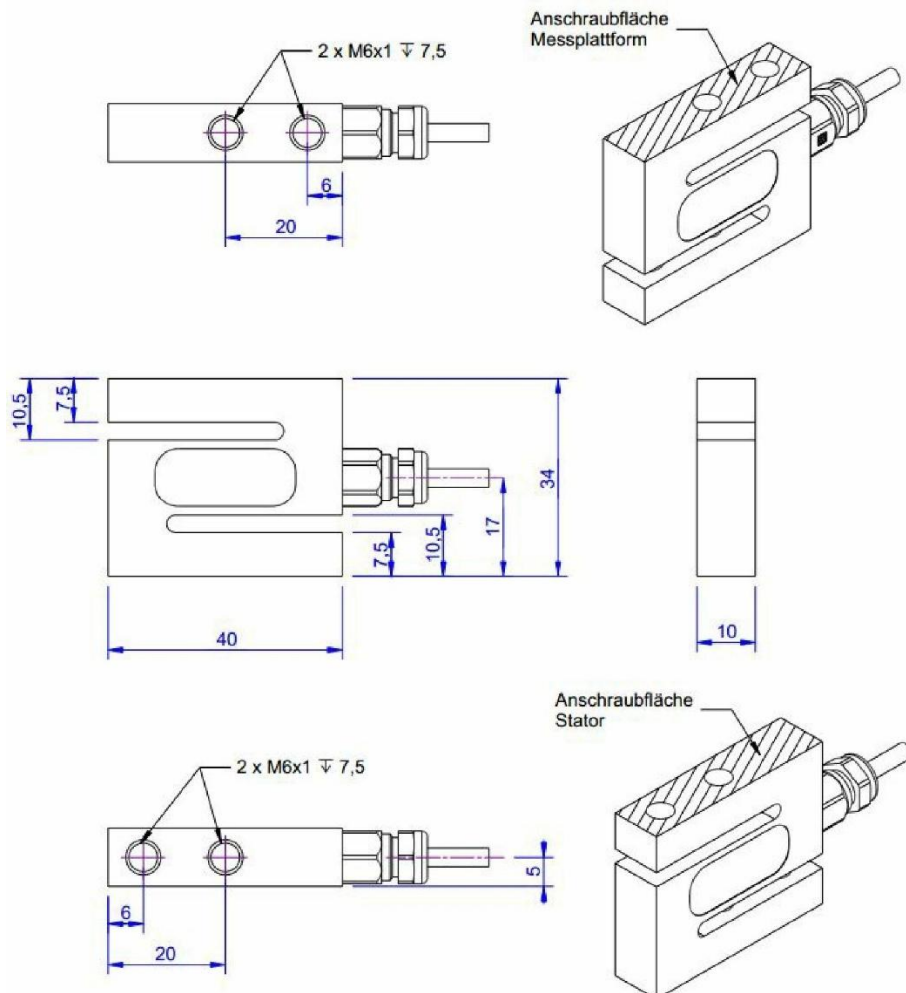
Messbereiche: $\pm 200\text{N/Alu}$, $\pm 500\text{N/Alu}$, $\pm 1\text{kN/VA}$, $\pm 2\text{kN/VA}$, $\pm 5\text{kN/VA}$



Der Kraftsensor 740 KDS ist ein kompakter Kraftsensor in S-Form. Er eignet sich hervorragend für Prüfaufgaben in der Qualitätssicherung sowie in der Werkstoffprüfung. Krafteinleitung und Kraftausleitung sind zentrisch angeordnet. Die Krafteinleitungsbügel werden bei Belastung parallel verschoben.

Der Kabelabgang ist in der Mitte zwischen den beiden Krafteinleitungsbügeln angeordnet. Zur Krafteinleitung dienen je 1 Gewinde M6 auf Ober- und Unterseite des Kraftsensors. Zusätzlich steht ein Gewinde M6 als Verdrehsicherung zur Verfügung.

Die Messbereiche 1kN, 2kN und 5kN werden aus Edelstahl, die kleineren aus Aluminium gefertigt.



Miniatürkraftaufnehmer Modell 740 KDS

Technische Daten

Maße / Material		
Material		Aluminium-Legierung / Edelstahl
Abmessungen	mm	40 x 34 x 10
Krafteinleitung / Gewinde		2 x M6 x 1
mechanische Daten		
Nennkraft (FS)	N	200, 500 / 1000, 2000, 5000
Gebrauchskraft	%FS	max. 200%
Bruchkraft	%FS	> 400%
Messweg bei FS	mm	~ 0,2
Gewicht	g	Alu ~ 35 / Edelstahl ~ 50
elektrische Daten		
Nennkennwert ¹⁾	mV/V	ca. 1,0
Nullsignaltoleranz	mV/V	± 0,1
max. Speisespannung	V	5
Eingangswiderstand	Ohm	1200 ± 200
Ausgangswiderstand	Ohm	1000 ± 10
Isolationswiderstand	MOhm	>5 10 ⁹
Anschlusskabel 24-4 PUR	m	3
Genauigkeit		
Genauigkeitsklasse	%	0,1
rel. Linearitätsabweichung	%FS	0,02
rel. Umkehrspanne	%FS	0,02
Temperaturkoeffizient des Nullsignals	%FS/K	0,02
Temperaturkoeffizient des Kennwertes	%RD/K	0,01
Kriechfehler (30 min)	%FS	0,1
Temperatur		
Nenntemperaturbereich	°C	-10... +70
Gebrauchstemperaturbereich	°C	-10 ... +85
Lagertemperaturbereich	°C	-10 ... +85
Schutzart		IP65

Abkürzungen: RD: Istwert („Reading“); FS: Endwert („Full Scale“);

¹⁾ Der exakte Kennwert wird im Prüfprotokoll ausgewiesen.; Druckbelastung: positives Ausgangssignal

Anschlussbelegung

+US	positive Brückenspeisung	braun
-US	negative Brückenspeisung	weiß
+UD	positiver Brückenausgang	grün
-UD	negativer Brückenausgang	gelb
Schirm		transparent

Stand: 17.04.2015