

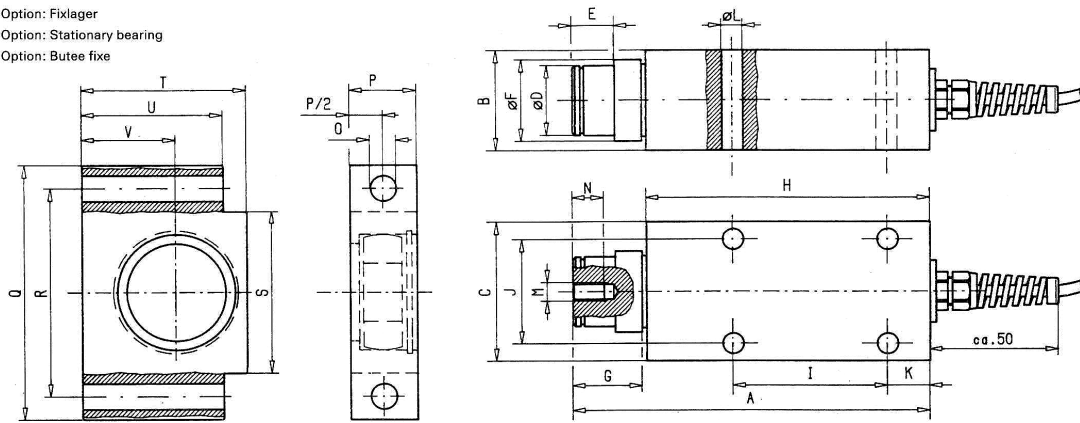
Elektrische Scherkraftaufnehmer Modell 745

Electrical Load Cell Model 745



Wesentliche Merkmale	Characteristics
Zur Messung von statischen und dynamischen Druck- und Zugkräften, sowie zur Bestimmung von Gewichten	For the measurement of static and dynamic forces in compression and tension and for determination of weight
Messbereiche 1... 200 kN, andere Messbereiche auf Anfrage	Measuring ranges from 1 to 200 kN, others on request
Durch Schubspannungsmessprinzip geringe Empfindlichkeiten gegen Quer- und Seitenkräfte	As of shear strain measurement the transducers are nearly insensitive to side or torsional forces.
Krafteinleitung über einen runden Zapfen ermöglicht das direkte Aufbringen eines Kugellagers für den Einsatz an rotierenden Teilen.	The force introduction at the round end of the force transducer enables an easy installation of bearings for tests at rotating parts.
Spezielle Lasteinleitungsteile für stehende und hängende Verwiegung sind verfügbar.	Specific weighing assembly for standing and hanging applications are available.
Schutzklasse IP 65	Protection class IP 65
Gehäuse chemisch vernickelt, auf Wunsch in Edelstahl	Housing nickel plated, optional in stainless steel
Kundenspezifische Ausführungen lieferbar	Customized versions available

Option: Fixlager
 Option: Stationary bearing
 Option: Butee fixe



Abmessungen (mm)								Dimensions (mm)							
Messbereich / Meas. range	A	B	C	øD	E	øF	G	H	I	J	K	øL	M	N	Gewicht / Weight (kg)
1 kN	143,5	38	60	30	18	35	29,5	112	65	45	10	9	M6	8	2,2
2 kN	143,5	38	60	30	18	35	29,5	112	65	45	10	9	M6	8	2,2
5 kN	143,5	38	60	30	18	35	29,5	112	65	45	10	9	M6	8	2,2
10 kN	181	58	80	50	26	58	53,5	126	90	60	12	11	M8	11	5,2
20 kN	181	58	80	50	26	58	53,5	126	90	60	12	11	M8	1	5,2
50 kN	228	96	110	80	34	90	70	150	120	80	15	14	M10	15	15,8
100 kN	258	116	140	90	40	110	80	170	130	100	20	18	M12	16	26,2
200 kN	285	138	150	110	48	125	88	185	140	110	20	22	M16	19	38

Abmessungen (mm): Fixlager					Dimensions (mm): Stationary Bearing				
Messbereich / Meas. range	øO	P	Q	R	S	T	U	V	
1 kN	9	25	80	66	50	72	64	40	
2 kN	9	25	80	66	50	72	64	40	
5 kN	9	25	80	66	50	72	64	40	
10 kN	11	30	110	90	70	95	85	52	
20 kN	11	30	110	90	70	95	85	52	
50 kN	14	45	150	130	105	138	126	77	
100 kN	18	50	180	150	120	160	144	90	
200 kN	22	60	230	190	150	190	170	105	

Technische Daten				Technical Data	
Ausführung	N _{0,1}	B	A	Execution	
Zusammengesetzter Fehler	≤ ± 0,1 % v.E.	≤ ± 0,05% v.E.	≤ ± 0,03% v.E.	Combined error	
Linearitätsfehler	≤ ± 0,05% v.E.	≤ ± 0,02% v.E.	≤ ± 0,02% v.E.	Non-linearity	
Reproduzierbarkeitsfehler	≤ ± 0,08% v.E.	≤ ± 0,04% v.E.	≤ ± 0,02% v.E.	Non-repeatability	
Temperaturkoeffizient pro 10 K				Temperature effect per 10 K	
a) des Nullpunktes	≤ ± 0,2 %	≤ ± 0,05 %	≤ ± 0,02 %	a) of zero	
b) der Empfindlichkeit	≤ ± 0,1 %	≤ ± 0,04 %	≤ ± 0,01 %	b) of sensitivity	
Nennwert	2,04 mV/V	2,04 mV/V	2,04 mV/V	Nominal sensitivity	
Kennwerttoleranz	≤ ± 0,25 %	≤ ± 0,25 %	≤ ± 0,1 %	Sensitivity tolerance	
Eingangswiderstand		350 ± 3 Ω		Input resistance	
Ausgangswiderstand		350 ± 3 Ω		Output resistance	
Isolierwiderstand		> 5 GΩ		Insulation resistance	
Nullsignaltoleranz		0,5 %		Zero balance	
Nenn-Versorgungsspannung		10 V		Recommended supply voltage	
Nennbereich der Speisespannung		1 ... 15 V		Nominal range of supply voltage	
Maximale Versorgungsspannung		18 V		Maximum supply voltage	
Mechanische Grenzwerte, bezogen auf Nennlast:				Mechanical limit values, related to nominal load	
Betriebsbelastung -		120 %		- Service load	
Höchstzulässige Belastung -		150 %		- Max permissible load	
Bruchbelastung -		> 300 %		- Breaking load	
Höchstquerbelastung -		100 %		- Maximum side load	
Höchstzulässige dynamisch Belastung -		75 %		- Max permissible dynamic load	
Max. Verschiebung bei Nennbelastung -		0,2... 0,8 mm		- Displacement at nominal load	
Bezugstemperatur		+21°C		Reference temperature	
Nenntemperaturbereich		-10 ... +50°C		Nominal temperature range	
Betriebstemperaturbereich		-20 ... +70°C		Service temperature range	
Lagertemperaturbereich		-50 ... +80°C		Storage temperature	
Befestigungsschrauben Festigkeitsklasse 12.9		M8 / M10 / M12 / M16 / M20		Fixing screws resistance class 12.9	
Anzugsmoment		40 / 70 / 120 / 330 / 600 Nm		Tightening torque	

Änderungen vorbehalten. Alle Angaben beschreiben unsere Produkte in allgemeiner Form. Sie stellen keine Eigenschaftszusicherung im Sinne des § 459, Abs. 2 BGB dar und begründen keine Haftung. Rev. 01/13