

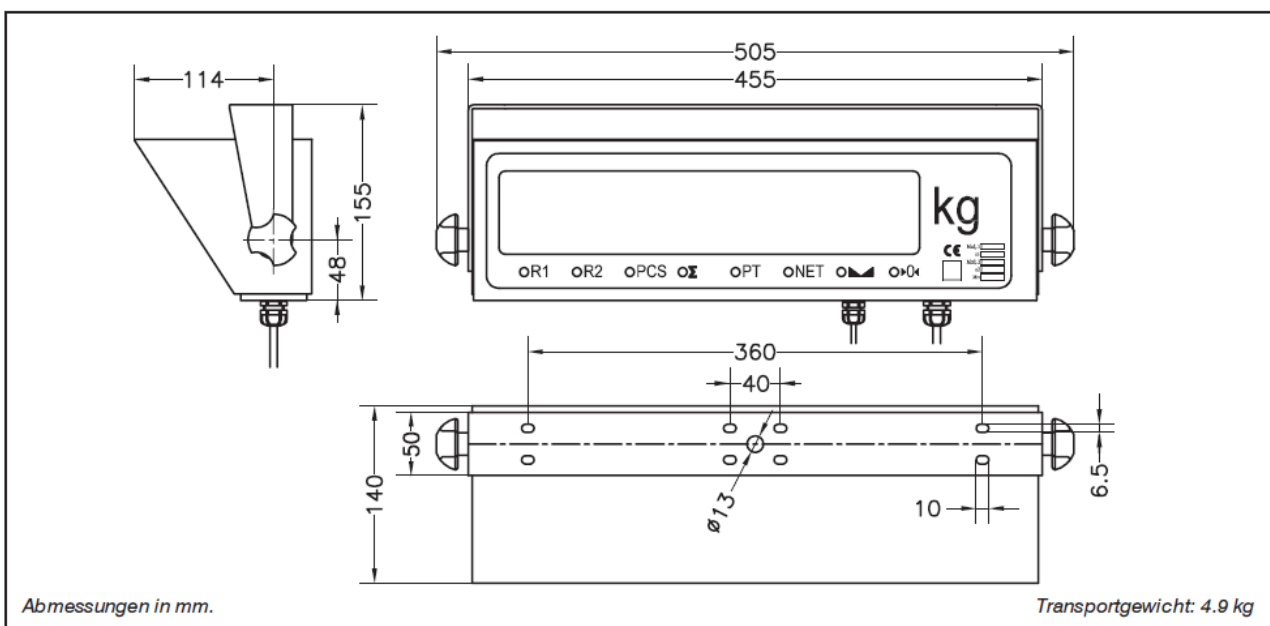
Fernanzeige für Wägeterminal Modell RD 60



- Fernanzeige für SMART und MATRIX
- 7-stellige helleuchtende 57mm LED Anzeige und 8 Status LEDs
- Edelstahlgehäuse IP65
- RS-232 und RS-485 Schnittstellen

- Netzanschluss 230 ±10% VAC 50/60 Hz, 12W
- Montagezubehör im Lieferumfang enthalten.
- Mehrsprachige Bedienungsanleitung

89316 Fernanzeige RD 60



Änderungen vorbehalten. Alle Angaben beschreiben unsere Produkte in allgemeiner Form. Sie stellen keine Eigenschaftszusicherung im Sinne des § 459, Abs. 2 BGB dar und begründen keine Haftung. Rev. 09/12